

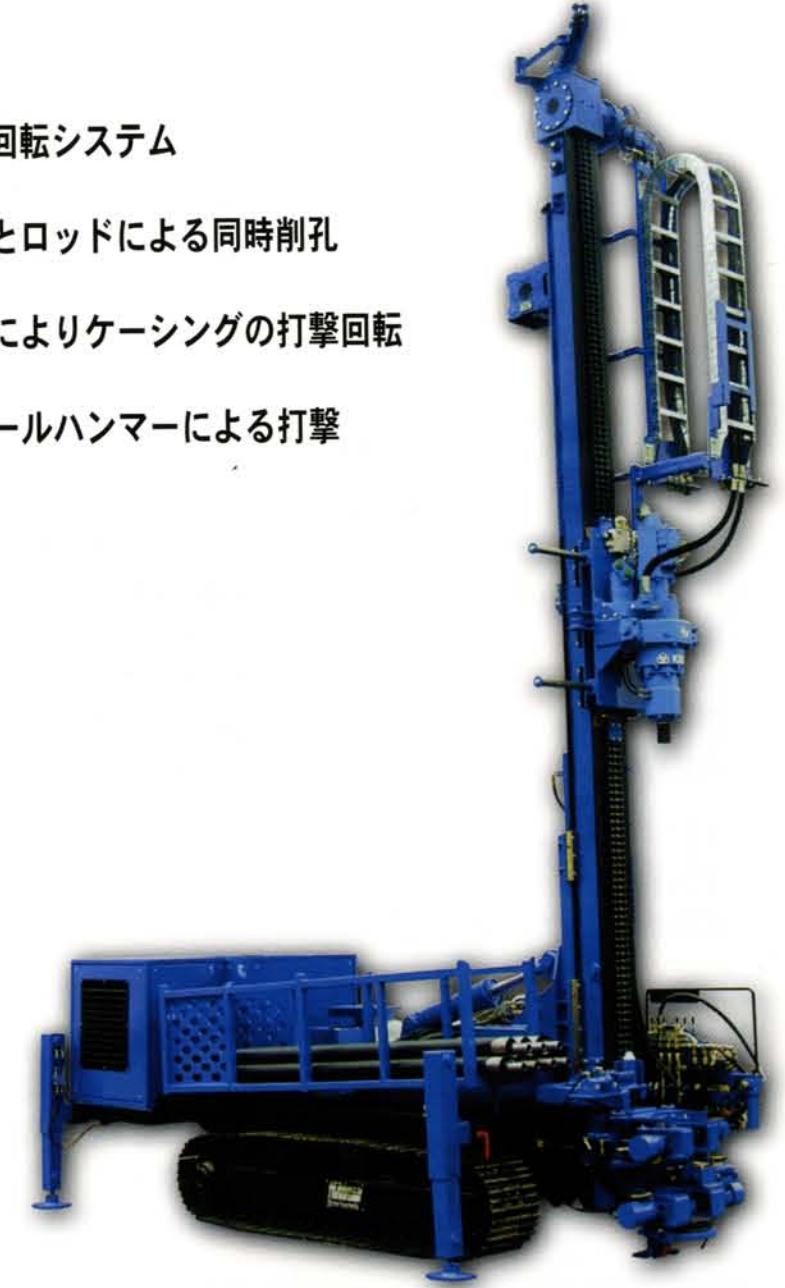


HBR 205 GT

地中熱利用ポアホール削孔機



- ・二重管打撃回転システム
- ・ケーシングとロッドによる同時削孔
- ・ドリフターによりケーシングの打撃回転
- ・ダウンザホールハンマーによる打撃



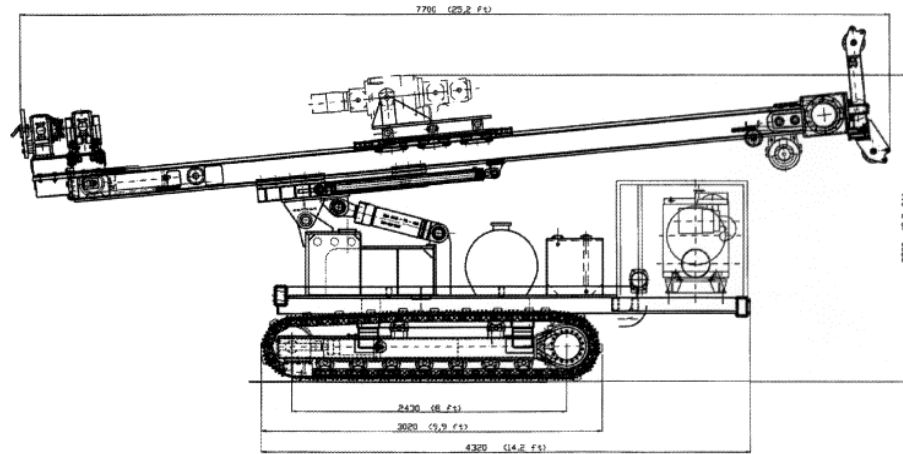
 **TECHNODRILL INC.**
テクノドリル株式会社

〒151-0063 東京都渋谷区富ヶ谷 1-53-3 PHONE:03-3467-0292/IP-PHONE:050-5523-3903
FAX:03-3467-4510 E-mail technodr@cb3.so-net.ne.jp http://www.technoj.com

HÜTTE
casagrande group
BOHRTECHNIK 
ドイツ

HÜTTE
casagrande group
BOHRTECHNIK 
ドイツ

HBR 205 GT



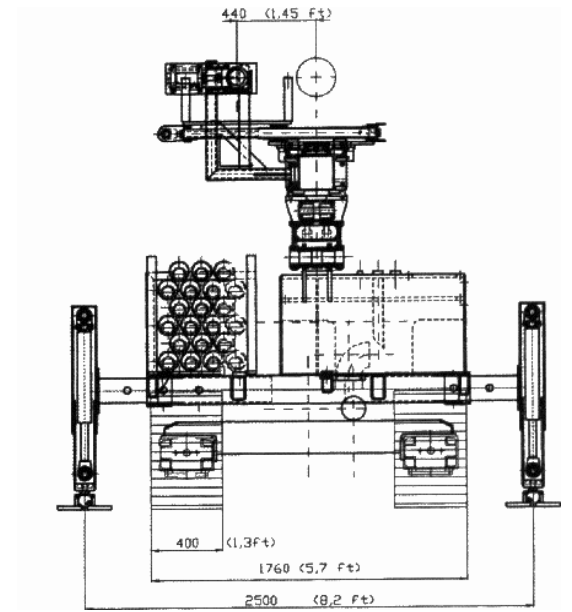
仕様

エンジン	CAT 3054 DIT	80.5 kw
フィードシステム	フィード長	3500 mm
	ロッド長	3050 mm
	押下速度	10 m/min.
	引抜速度	60 m/min.
	押下能力	100 kN
	引抜能力	100 kN
油圧システム	アキシシャルピストンポンプ	300 L/min.
	最大圧力	250 bar
	作動油タンク容量	450 L
履帯 (鉄製、ゴムパッド付)	全幅	2050 mm
	全長	2900 mm
	シャーシ地上高	450 mm
	履帯面圧	5.1 N/cm ²
	走行速度	3 km/h
	牽引力	160 kN
油圧クランプ回転力	クランプ	196 kN
	回転力	21000 Nm



ドイツ

HBR 205 GT



クルップ油圧ドリフタ	打撃	油量	90 L/min.
HB 50 A		圧力	200 bar
		打撃数	2400 bpm
		打撃エネルギー	420-835 Nm
	回転	油量	170 L/min.
		圧力	250 bar
		回転数	58 rpm
		回転トルク	16890 Nm
	アウトリガー (油圧)		
	軽油タンク容量		200 L
	重量		10500 kg
その他の標準装備品	ラインオイラー		
	ウォータインジェクションポンプ		
	ジブブームウィンチ (2ト吊)		
	ラジオコントロールユニット		
オプション	本体脱着式グラウトポンプ・ミキサー ハイドロリック ウェルダー・ゼネレーター		



ドイツ