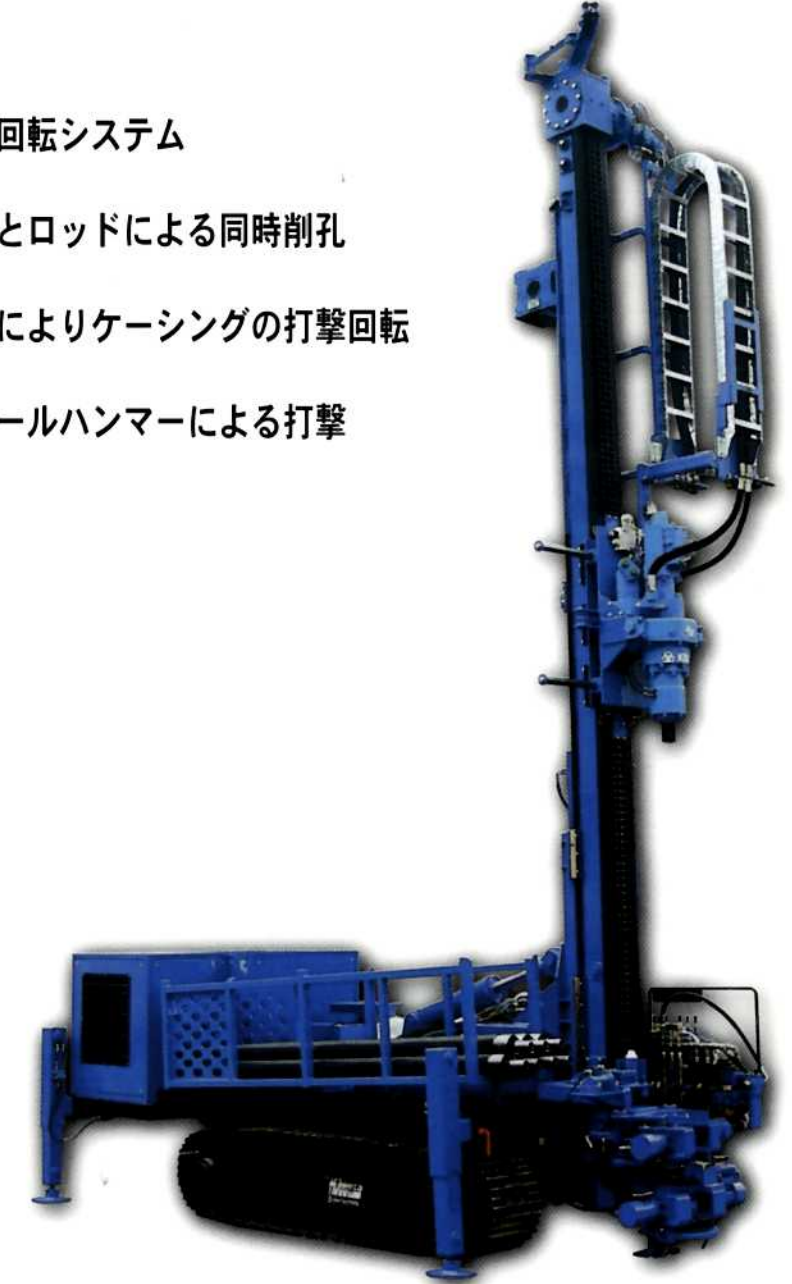


HBR 205 GT

地中熱利用ボアホール削孔機



- ・二重管打撃回転システム
- ・ケーシングとロッドによる同時削孔
- ・ドリフターによりケーシングの打撃回転
- ・ダウンザホールハンマーによる打撃



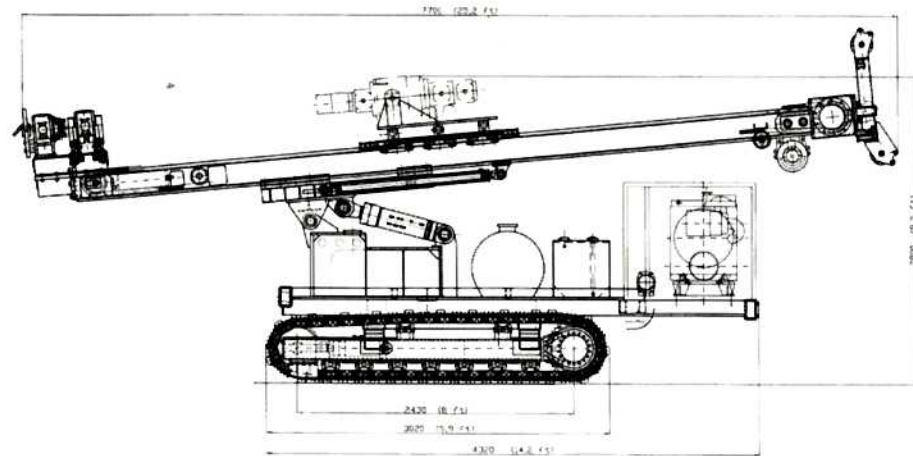
 **TECHNODRILL INC.**
テクノドリル株式会社

〒151-0063 東京都渋谷区富ヶ谷 1-53-3 PHONE:03-3467-0292/IP-PHONE:050-5523-3903
FAX:03-3467-4510 E-mail technodr@cb3.so-net.ne.jp <http://www.technoj.com>

HÜTTE
casagrande group
BOHRTECHNIK 
ドイツ

HÜTTE
casagrande group
BOHRTECHNIK 
ドイツ

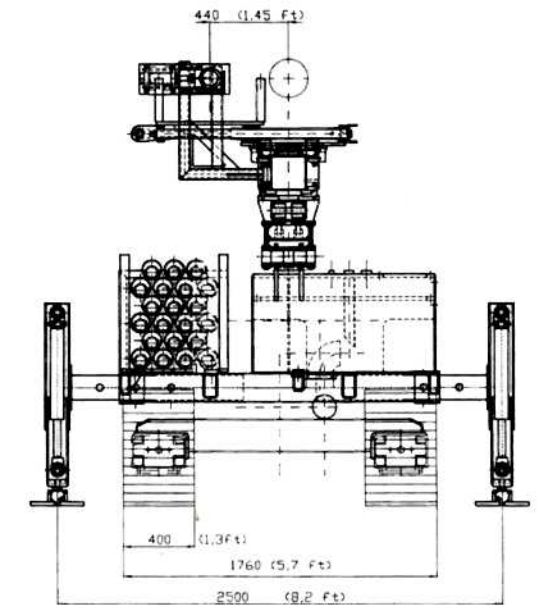
HBR 205 GT



仕様

エンジン	CAT 3054 DIT	80.5 kw
フィードシステム	フィード長	3500 mm
ロッド長		3050 mm
押下速度		10 m/min.
引抜速度		60 m/min.
押下能力		100 kN
引抜能力		100 kN
油圧システム	アキシャルポストンポンプ	300 L/min.
最大圧力		250 bar
作動油タンク容量		450 L
履帯 (鉄製、ゴムパッド付)	全幅	2050 mm
	全長	2900 mm
	シャーシ地上高	450 mm
	履帯面圧	5.1 N/cm ²
	走行速度	3 km/h
	牽引力	160 kN
油圧クランプ ^o 回転力	クランプ	196 kN
	回転力	21000 Nm

HBR 205 GT



クルップ油圧ドリフタ
HB 50 A

打撃

油量	90 L/min.
圧力	200 bar
打撃数	2400 bpm
打撃エネルギー	420-835 Nm

回転

油量	170 L/min.
圧力	250 bar
回転数	58 rpm
回転トルク	16890 Nm

アウトリガー (油圧)

軽油タンク容量	200 L
重量	10500 kg

その他の標準装備品

ラインオイラー
ウォータインジェクションポンプ
ジブブームウィンチ(2トン吊)
ラジオコントロールユニット

オプション

本体脱着式^oグラウトポンプ・ミキサー
ハイドロリック ウェルダー・ゼネレーター